

EBSO

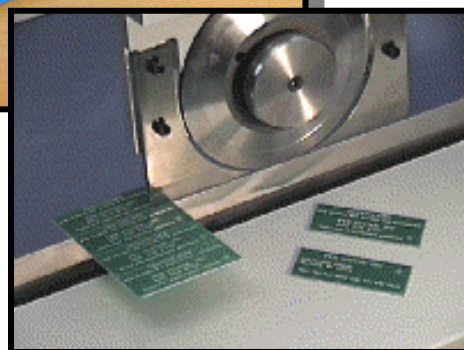
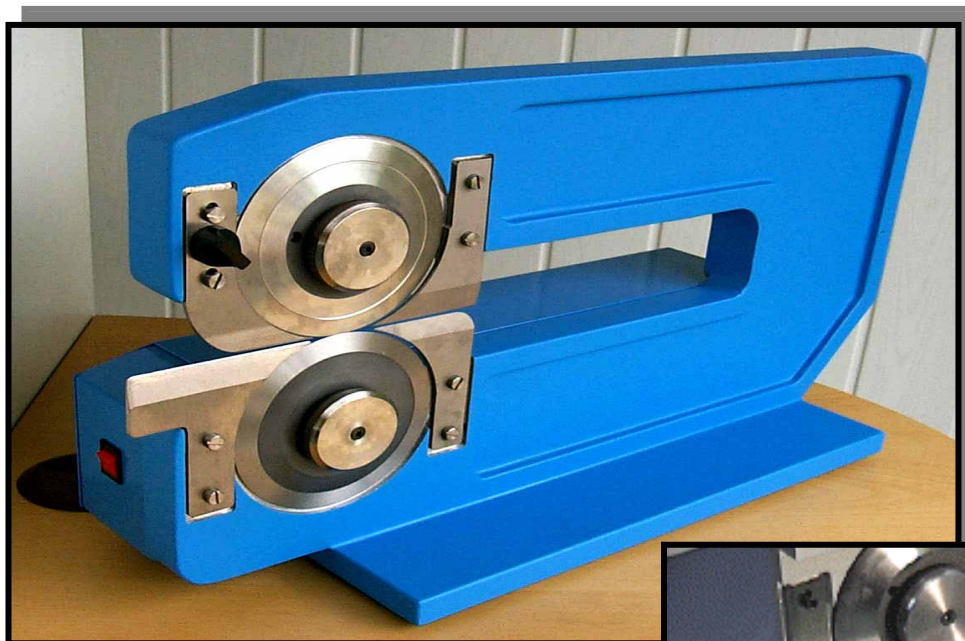


EasyCut300/ 300M

Manuell oder Motorisierter Rollmessertrenner

Trennt bis zu 300 mm lange Nutzenleiterplatten

Manual or Motorized Circular Blade Depanelizer



EBSO

Maschinen- und Apparatebau GmbH

Industriestr. 15

D-76767 Hagenbach

Telefon (0049)07273/9358-0

Telefax (0049)07273/9358-28

Internet: <http://www.ebso.com>



Motorisierter Rollmessertrenner

Trennt bis zu 300 mm lange Nutzenleiterplatten

Motorisierter Rollmesser auf Rollmesser Nutzenleiterplattentrenner wurde entwickelt für das Trennen von PCB's. Das untere Rollmesser wird durch einen Motor angetrieben. Ein oberer und unterer Messerschutz dient zum Schutz des Bedieners. Der justierbare obere Messerschutz ist zum Sichern, so dass nur die Ritznut die beiden Rollmesser passieren kann. 2 Arbeitsgeschwindigkeiten für beste Trennbedingungen. Justierbares oberes Rollmesser für die genaue Einstellung des Abstandes zwischen den beiden Messern. Die aus Spezialstahl angefertigten Rundmesser und die dazu gehörenden Messerfassungen garantieren Ihnen eine lange Lebensdauer.

Auch als Handbedienerversion EasyCut300 als preiswertes Einsteigermodell für den kleinen Bedarf lieferbar.

EasyCut300 manuelle Ausführung
EasyCut300M motorisierte Ausführung

Technische Daten

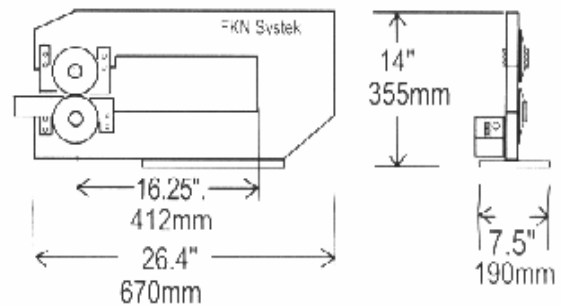
Größe:	355 mm hoch 190 mm breit 670 mm tief
Gewicht:	20 kg
Stromversorgung:	115/220 Volt
Leiterplattendicke:	1,0 mm – 3,2 mm
Ritznut (Restmaterial)	0,3 mm – 0,8 mm
Winkel der Ritznut:	25° bis 30°

Motorized Circular Blade Depanelizer

The EasyCut300 has two operating speeds where the lower blade is powered and pulls the PCB panel between the two blades for singulating the panels. The PCB is fed up to the blades by hand and then independently transported between the blades and separated.

Pictured on the front page is the EasyCut300M with two tables. Both the EasyCut300 and EasyCut300M depanelizers will separate PCBs of up to 13" in length.

EasyCut300 manual unit
EasyCut300M motorized unit



Technical Data

Dimension:	355 mm 190 mm 670 mm
Weight:	20 kg
Connection:	115/220 Volt
Thickness PCB	1,0 mm – 3,2 mm
Nicked channel:	0,3 mm. to 0,8 mm
Angle of nicked channel:	25° to 30°

FBSO



EasyCut 300 EasyCut 300M

Maximale Bauteilhöhe an der Ritznut

Maximum height of components next to groove

